

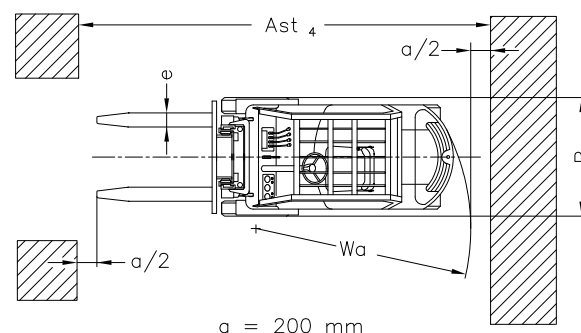
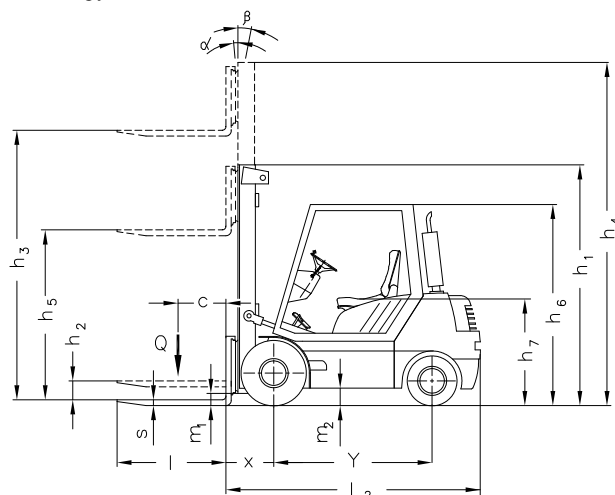
RECORD 1S		ТЕХНИЧЕСКИЕ ХАРАКТЕРИСТИКИ ПО VDI 2198							
Характеристики	1	Производитель	БАЛКАНКАР РЕКОРД АД						
	2	Наименование модели							
	3	Грузоподъёмность	Q	kg	1250	1500	1750	2000	
	4	Центр тяжести груза	C	mm	500				
	5	Привод	Электро/дизель/газ		Дизель/газ				
	6	Оператор	Оператор идет, стоит, сидит		Оператор сидит				
	7	Шины	L – пневматические, SE – суперэластик передние/задние		L/L (SE/SE)				
	8	Число колёса (x–ведущие)	Количество, передних/задних		2x / 2				
Размеры	9	Подъёмное устройство	$h_3$	Высота стандартная	mm	3300 <sup>2)</sup>			
	$h_2$		Свободный ход	mm	90 <sup>2)</sup>				
	$h_5$		Увеличенный свободный ход	mm	– <sup>2)</sup>				
	12	Каретка вилок	Присоединение по DIN 15137		2A				
	13	Размеры вилок	s/e/l	Толщина/ширина/длина	mm	40 x 80 x 1150 <sup>3)</sup>			
	14	Угол наклона мачты	$\alpha/\beta$	Вперёд/назад	(°)	5°±1°/10°±1°			
	15	Габаритные размеры	$L_2$	Длина вместе со спинкой вилочного захвата	mm	2150	2189	2230	2290
	16		B	Общая ширина	mm	1180			
	17		$h_1$	Высота опущенной мачты	mm	2270 <sup>2)</sup>			
	18		$h_4$	Высота мачты раздвинута	mm	3875 <sup>2)</sup>			
	19		$h_6$	Высота до защитной крышки	mm	2080			
	20		$h_7$	Высота сиденья оператора	mm	1006			
	21		Радиус поворота	$W_a$	Внешний радиус	mm	1900	1950	2015
22	Расстояние до груза	X	Расстояние от оси переднего моста до спинки вилок	mm	402				
23	Ширина рабочего прохода	$A_{st4}$	C поддонах 800x1200 C поддонах 1000x1200	mm	3650 3850	3700 3900	3765 3965	3830 4030	
Экспл. х-ки	24	Скорость	Скорость хода с грузом / без груза		km/h	20/21			
	25		Скорость подъёма с грузом / без груза		m/s	0,26/0,31			
	26		Скорост опускания с грузом / без груза		m/s	0,3/0,3			
	27	Номинальное тяговое усилие	C грузом		kN	14			
28	Преодоления наклона	C грузом / без груза		%	25/28			24/26	
Масса	29	Собственный вес	Вкл. батарею по ISO 5053 – 87		kg	2680	2850	3000	3260
	30	Нагрузка на ось	C грузом предняя/задняя		kg	3490/450	3750/600	4280/600	4620/660
	31		Без груза предняя/задняя		kg	1440/1240	1250/1600	1355/1645	1400/1860
Шасси	32	Шины	Число колёс, предних/задних		2 / 2				
	33		Размер шин, передние		23x9-10				
	34		Размер шин, задние		5,00-8				
	35	Колёсная база	Y		mm	1420			
	36	Колея по центрам шин	Предняя/задняя		mm	970/911			
	37	Дорожный просвет	$m_1$	Под мачтой	mm	120			
	38		$m_2$	По центру колесной базы	mm	140			
	39	Рабочий тормоз	Мех./гидр./пневм./комб.		Гидравлический				
40	Стояночный тормоз	Ручной/ножной		Ручной					
Привод	41	Батарея	Тип		Панцерная				
	42		Напряжение/ёмкость при 5-ти часовом разряде		V/Ah	12/88			
	43		Вес		kg	26			
	44	Двигатель внутреннего сгорания	Изготовитель, тип (дизель/газ)		ВАМО Д2500Г/2500К <sup>1)</sup>				
	45		Мощность двигателя по DIN 70020		kW	33,5 (дизель)/31 (газ)			
	46		Скорость вращения по DIN70020		min <sup>-1</sup>	2250			
	47		Число цилиндров/рабочий объём		cm <sup>3</sup>	3/2500			
	48		Разход топлива		l/h	3 (дизель)/5 (газ)			
	49		Трансмиссия		Тип, скорости (вперёд/назад)		Гидродинамическая – 6861.2-05, 1/1		
	50	Передачный механизм	Тип		Гидротрансформатор				
51	Рабочее давление	В сменных рабочих приспособлениях		MPa	14				
52	Уровень шума	Среднее значение на рабочем месте		dB(A)	85				

1) Возможные другие варианты ДВС-ГДП.

2) Данные для подъёмные устройства вида Симплекс, Дуплекс, Триплекс, смотрите таблицу "ПОДЪЁМНЫЕ УСТРОЙСТВА".

3) Рекомендательные размеры для клык вил.

\* Автопогрузчики выполнены в соответствии БДС EN 1726-2.



**ПОДЪЕМНЫЕ УСТРОЙСТВА**

ТИП	СТАНДАРТНАЯ ВЫСОТА ПОДЪЕМА $h_3$	ВЫСОТА ОПУЩЕННОЙ МАЧТЫ $h_1$	ВЫСОТА МАЧТА РАЗДВИНУТА $h_4$	СВОБОДНЫЙ ХОД $h_2/h_5$
-----	---	---------------------------------------	-------------------------------------	-------------------------------

СИМПЛЕКС – 1,25/1,5/1,75/2,0 t АВТОПОГРУЗЧИК

(Двухрамные, Свободный ход)

33 S	3300	2270	3875	90
40 S	4000	2620	4575	90

ДУПЛЕКС – 1,25/1,5/1,75/2,0 t АВТОПОГРУЗЧИК

(Двухрамные, Увеличенный свободный ход)

28 D	2800	2000	3400	1400
30 D	3000	2100	3600	1500

ТРИПЛЕКС – 1,25/1,5/1,75/2,0 t АВТОПОГРУЗЧИК

(Трёхрамные, Увеличенный свободный ход)

42 T	4200	2070	4790	1480
45 T	4500	2220	5220	1600
50 T	5000	2370	5670	1740
54 T	5400	2470	5990	1880
60 T	6000	2670	6590	2080